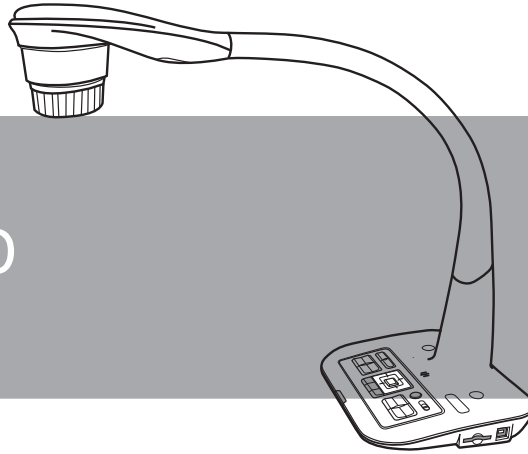


# Optoma

## DC450

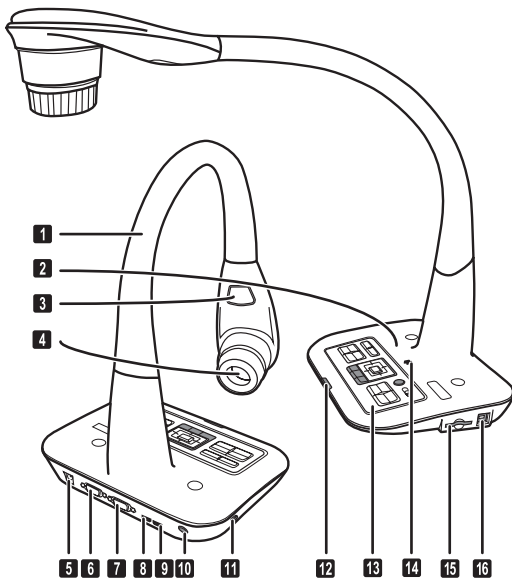
### KIIRJUHEND



TS-82-913-01010-005

## KIIRJUHEND EESTI

### A. Dokumendikaamera osad:



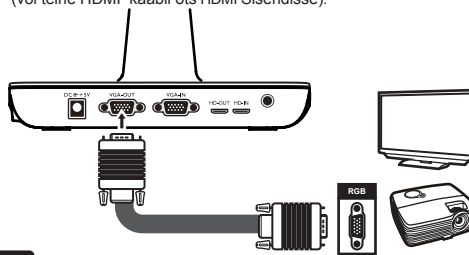
- |                     |                                 |
|---------------------|---------------------------------|
| 1 Paindiv jalg      | 9 HDMI Sisend pesa              |
| 2 Mikrofon          | 10 Kaugjuhtimispuldi vastuvõtja |
| 3 LED Lamp          | 11 Pesa luku paigaldamiseks     |
| 4 Kaamera           | 12 Kaugjuhtimispuldi vastuvõtja |
| 5 DC 5V Toitepistik | 13 Nupupaneel                   |
| 6 VGA Väljund pesa  | 14 Kõlar                        |
| 7 VGA Sisend pesa   | 15 SD Kaardi pesa               |
| 8 HDMI Väljund pesa | 16 USB Pesa                     |

### B. Sisselülitamine

1. Ühenda toitejuhe.
2. Vajuta toite nupule

### C. Monitori/ Projektori ühendamine

1. Lülita sisse projektor või monitor
2. Ühenda VGA kaabel VGA väljund pesa (või HDMI kaabel HDMI väljund pesa)
3. Ühenda VGA kaabli teine ots projektori VGA sisend pesa (või teine HDMI kaabli ots HDMI Sisendisse).



### D. Menüü keele seadistamine

1. Vajuta MENU nuppu .
2. Vali Setting→Language.
3. Kasuta vasakut/paremat noolt valimiseks, kinnitamiseks.

### E. Smart DC Tarkvara kasutamine

1. Kontrolli, et USB ühendus oleks seadud "PC-Cam" režiimile.
2. Ühenda seade arvutiga kasutades USB kaablit.
3. Käivita arvutis Smart DC tarkvara

### F. Muud juhised

1. Kaamera pea seadistamisel toeta teise käega seadme alusplaati
2. Silmavigastuste vältimiseks ära vaata otse LED lampi
3. Vali fookus vastavalt objekti kaugusele:  
Normal režiim 37cm kuni ∞.  
Macro režiim 7cm to ∞.  
\*Optiline režiim ei ole kasutatav MACRO režiimis.

### G. Põhifunktsioonid

	Toide Sisse/Välja
	Pöörab pilti 180°
	Macro/Normal Reziim
	"Peatab pildi "Video esitamisel peatab videot"
	Salvestab pildi
	Menüü
	Suunanupud
	Zoom sisse
	Zoom välja
	Ühekordne autofookus
	Edastab signaali arvutist väbi VGA sisendi VGA väljundisse
	LED lampi Sisse/Välja lülitamiseks
	Kuva/Peida heledusseadistus
	Kustutab ühe/kõik failid mälukaardilt (Esitusrežiimis)
	Salvestab video
	Esitlusrežiim salvestatud piltide ja videote mahamängimiseks
	HDMI - VGA Väljundi lüliti